

**Modulaire bereidingsapparatuur
Thermaline 90 - Bain-marie 2/1GN,
mengkraan achter, opstaande rand,
topmodel**

ARTIKEL _____

MODEL _____

NAAM _____

SIS _____

AIA _____



589135 (MCBBABHOAO)

2/1GN BAIN-MARIE,
mengkraan achter,
bovenblad met opstaande
achterrاند, topmodel, h 250
mm

Omschrijving

Product Nr.

2/1GN waterbad bain-marie 630x510x170 mm met mengkraan, topmodel zonder onderbouw. Het dragende frame, het bovenblad en de beplating zijn vervaardigd van roestvrijstaal AISI304. 2 mm dik vlak bovenblad met anti-druppel frontprofiel en 40 mm hoge opstaande achterrاند. De bain-marie bak van 1,5 mm dik roestvrijstaal AISI316 is naadloos ingelast in het bovenblad met rondom afgeronde hoeken. Rondom de bain-marie bak is een afgeronde opstaande rand ter voorkoming van lekken in de bak. Thermostatische temperatuurregeling van 30 - 90°C met oververhitting en droogkook beveiliging. Digitale led aanduiding achter een getemperd glazen frontplaat. Metalen bedieningsknop met siliconen softgrip. Achter de bain-marie bak een 3/4" mengkraan met draaiknoppen. Afvoeropening met afvoerstop. Gladde oppervlakken voor eenvoudige reiniging. Thermomodul koppelrails maken een strakke verbinding met andere units van de Thermaline mogelijk. IPX5 waterdicht.

Uitvoering

- Markering van het vulniveau op de zijwand van de bak.
- Bescherming tegen oververhitting: een temperatuursensor schakelt de stroom uit in geval van oververhitting.
- IPX5 waterdichtheid gecertificeerd.
- Makkelijk schoon te maken bassin met afgeronde hoeken.
- Het Thermomodul verbindingssysteem zorgt voor een vrijwel naadloos bovenblad bij gekoppelde units.
- Metalen bedieningsknoppen met hygiënische siliconen softgrip voor eenvoudige bediening en reiniging. Het speciale ontwerp van de knoppen voorkomt het binnendringen van vuil en water.
- De bak is uitgevoerd met een rondom lopende opstaande rand zodat er geen vervuild water in kan lopen.
- De watertemperatuur wordt geregeld door een elektronische sensor en kan ingesteld worden op temperatuur of vermogensniveau.
- Drie beveiligingen beschermen tegen te hoge temperatuur en kunnen handmatig gereset worden zonder noodzakelijk gereedschap.
- Groot en duidelijk digitaal display van getemperd glas, bestand tegen warmte en chemicaliën, laat de temperatuur of de vermogensinstelling zien en tevens de aan-uit instelling van het apparaat en van de verwarmingselementen.

Constructie

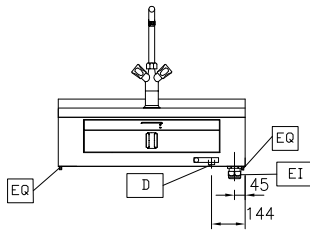
- Het bovenblad is van 2 mm dik roestvrijstaal 1.4301 (AISI304).
- Gladde oppervlakken zonder verborgen hoeken voor eenvoudig schoonmaken.
- Het dragende frame is vervaardigd van 2 mm en 3 mm dik roestvrijstaal 1.4301 (AISI304).
- Het waterbassin van roestvrijstaal AISI316L (1.4435) is naadloos ingelast in het bovenblad.
- Uitgevoerd overeenkomstig DIN 18860-2, met een bovenblad met 20 mm anti-druppelprofiel.
- Uitgevoerd overeenkomstig DIN 18860-2, met een bovenblad met 20 mm anti-druppelprofiel en een 70 mm verzonken plint.

Duurzaamheid

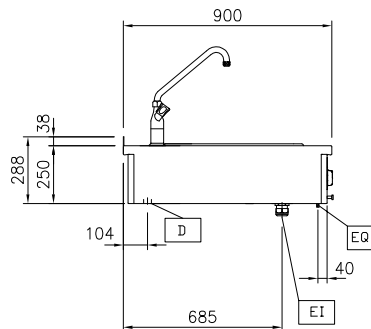
- Stand-by functie voor energie besparing en snelle terugkeer naar vol vermogen.

Goedkeuring

Front aanzicht

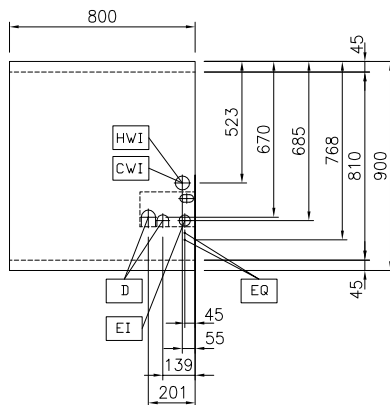


Zij aanzicht



D = Afvoer
EI = Elektrische aansluiting
EQ = Equipotentiaal schroef
WI = Water invoer

Boven aanzicht



Elektra

| | |
|-----------------------------|----------------------|
| Voltage | |
| 589135 (MCBBABH0AO) | 400 V/3N ph/50/60 Hz |
| Amperage | 7.5 A |
| Aangesloten vermogen | 3 kW |

Water

| | |
|-------------------------------|------|
| Warm water aansluiting | 3/4" |
| Koud water aansluiting | 3/4" |
| Afvoer aansluiting | 1" |

Algemene gegevens

| | |
|---|----------------------|
| Effectieve bak afmetingen, lengte | 630 mm |
| Effectieve bak afmetingen, hoogte | 170 mm |
| Effectieve bak afmetingen, breedte | 510 mm |
| Bak capaciteit | 10 lt MIN; 65 lt MAX |
| Thermostaat instelling | 30 °C MIN; 90 °C MAX |
| Externe afmetingen, lengte | 800 mm |
| Externe afmetingen, breedte | 900 mm |
| Externe afmetingen, hoogte | 250 mm |
| Gewicht, netto | 35 kg |
| Waterdichtheid index | IPX5 |

Optionele accessoires

- | | | | | | |
|--|------------|--------------------------|---|------------|--------------------------|
| • KOPPELRAIL 900 mm, voor Thermaline 90 en Prothermetic 90 apparaten met opstaande rand, links of rechts | PNC 912499 | <input type="checkbox"/> | • VLAK ZIJPANEEL, RECHTS, Thermaline 90, topmodel H 400 mm, wandmontage, voor opstelling met de zijkant tegen een muur of tegen een andere unit | PNC 913639 | <input type="checkbox"/> |
| • HANDRAIL 800x130 mm, voor montage op het front | PNC 912526 | <input type="checkbox"/> | • WANDMONTAGE SET voor Thermaline 85-90 topmodel, B 800 mm. Montage af fabriek, inbouw achteraf niet mogelijk | PNC 913652 | <input type="checkbox"/> |
| • PORTIONEERSCHAP 800x200 mm, voor montage op het front | PNC 912556 | <input type="checkbox"/> | • ADAPTER voor 200 mm hoge GN container in 2/1GN bain-marie | PNC 913658 | <input type="checkbox"/> |
| • AFZETSCHAP 300x900 mm, op inklapbare consoles | PNC 912581 | <input type="checkbox"/> | • FILTER 800 mm, roestvrijstaal, tegen vuil, stof of vet, voor elektrische apparaten Thermaline 80-85-90 | PNC 913665 | <input type="checkbox"/> |
| • AFZETSCHAP 400x900 mm, op inklapbare consoles | PNC 912582 | <input type="checkbox"/> | • WERKSCHAKELAAR 25A, 4 mm ² . Montage af fabriek, inbouw achteraf niet mogelijk | PNC 913676 | <input type="checkbox"/> |
| • AFZETSCHAP 200x900 mm, op vaste consoles | PNC 912589 | <input type="checkbox"/> | | | |
| • AFZETSCHAP 300x900 mm, op vaste consoles | PNC 912590 | <input type="checkbox"/> | | | |
| • AFZETSCHAP 400x900 mm, op vaste consoles | PNC 912591 | <input type="checkbox"/> | | | |
| • KOPPELRAIL 900 mm, voor Thermaline 90 - Prothermetic 90 apparaten (links) met classic C90 apparaten (rechts), met opstaande rand | PNC 912981 | <input type="checkbox"/> | | | |
| • KOPPELRAIL 900 mm, voor Thermaline 90 - Prothermetic 90 apparaten (rechts) met classic C90 apparaten (links), met opstaande rand | PNC 912982 | <input type="checkbox"/> | | | |
| • ACHTERPANEEL voor Thermaline apparatuur, B 800 mm, H 700 mm, eilandopstelling | PNC 913013 | <input type="checkbox"/> | | | |
| • ACHTERPANEEL voor Thermaline apparatuur, B 800 mm, H 800 mm, eilandopstelling | PNC 913026 | <input type="checkbox"/> | | | |
| • EINDRAIL 900 mm, links, voor Thermaline 90 apparaten met opstaande rand en vlak zijpaneel | PNC 913117 | <input type="checkbox"/> | | | |
| • EINDRAIL 900 mm, rechts, voor Thermaline 90 apparaten met opstaande rand en vlak zijpaneel | PNC 913118 | <input type="checkbox"/> | | | |
| • DEKSEL voor 2/1GN bain-marie | PNC 913147 | <input type="checkbox"/> | | | |
| • EINDRAIL 900 mm, links, voor Thermaline 90 apparaten met opstaande rand en profiel zijpaneel | PNC 913208 | <input type="checkbox"/> | | | |
| • EINDRAIL 900 mm, rechts, voor Thermaline 90 apparaten met opstaande rand en profiel zijpaneel | PNC 913209 | <input type="checkbox"/> | | | |
| • U-RAIL voor rug-aan-rug opstelling, Thermaline en ProThermetic met opstaande rand | PNC 913226 | <input type="checkbox"/> | | | |
| • INZETRAIL 900 mm, Thermaline 90 tegen ander fabriek, links of rechts | PNC 913232 | <input type="checkbox"/> | | | |
| • ENERGIE OPTIMALISATIE SET 14A, voor Thermaline 80-85-90. Montage af fabriek, inbouw achteraf niet mogelijk | PNC 913244 | <input type="checkbox"/> | | | |
| • STEGGENSET voor bain-marie | PNC 913297 | <input type="checkbox"/> | | | |
| • PROFIEL ZIJPANEEL, LINKS, Thermaline 90 met opstaande rand, H 400 mm, hangende wandmontage | PNC 913636 | <input type="checkbox"/> | | | |
| • PROFIEL ZIJPANEEL, RECHTS, Thermaline 90 met opstaande rand, H 400 mm, hangende wandmontage | PNC 913637 | <input type="checkbox"/> | | | |
| • VLAK ZIJPANEEL, LINKS, Thermaline 90, topmodel H 400 mm, wandmontage, voor opstelling met de zijkant tegen een muur of tegen een andere unit | PNC 913638 | <input type="checkbox"/> | | | |